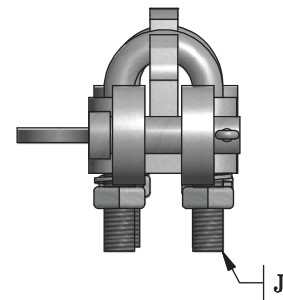
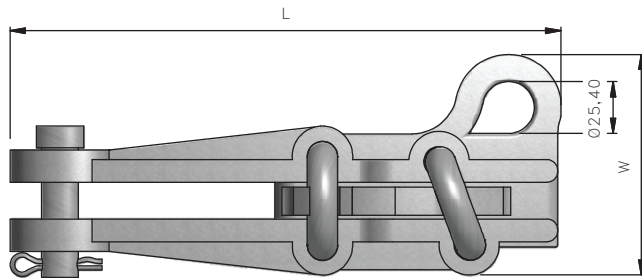


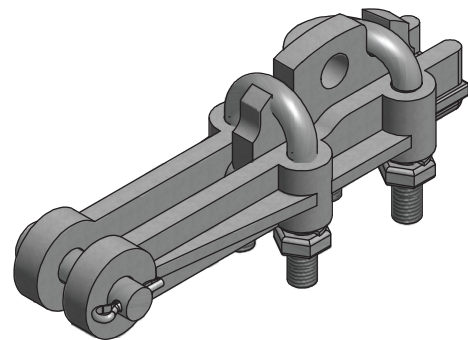
VISTA FRONTAL



VISTA LATERAL



VISTA SUPERIOR



VISTA PERSPECTIVA

TABELA 1

ITEM	BITOLA DO CONDUTOR CA (AWG/MCM) / mm <sup>2</sup>		BITOLA DO CONDUTOR CAA (AWG/MCM)/mm <sup>2</sup>		DIMENSÕES (mm)				CÓDIGO
	MÍN.	MÃX.	MÍN.	MÃX.	H	J	L	W	
1	1/0/50	300/160	1/0/50	266,8/160	92,00	M12	254,00	89,00	6770962
2	4/0/120	500/240	4/0/20	477/315	105,00		279,00	92,00	6770956
3	336,4/160	795/400	300/160	635/400	124,00		298,00	104,00	6770963
4	715/400	954/500	556,5/315	795/500	124,00		320,00	170,00	6770958
5	555,65	TERMORESISTENTE			310				

NOTAS: 1 - MATERIAL: - CORPO E CASTANHA: LIGA DE ALUMÍNIO FUNDIDO, CONFORME A ET-710;  
 - PARAFUSOS, PORCAS, ARRUELAS, PINO DE ENGATE E CUPILHA: AÇO INOX 316-L, CONFORME A ET-710.  
 - PARA O ITEM 5, O GRAMPO DEVE SER FABRICADO COM MASSA ADEQUADA PARA SUPORTAR ATÉ 150°C DE TEMPERATURA.

2 - INSTALAÇÃO: APARAFUSADA.

3 - TORQUE MÍNIMO DE APERTO: - 4,7daN.m PARA PARAFUSO DE AÇO ZINCADO M12

4 - IDENTIFICAÇÃO: NO CONECTOR DEVE SER ESTAMPADO DE FORMA LEGÍVEL E INDELÉVEL:

- O NOME E/OU A MARCA DO FABRICANTE;
- CÓDIGO DO CATÁLOGO;
- BITOLA MÍNIMA E MÁXIMA DO CONDUTOR;
- TORQUE DE APERTO (NA CABEÇA DOS PARAFUSOS);
- DATA DE FABRICAÇÃO, MÊS/ANO.

5 - O DESENHO É MERAMENTE ILUSTRATIVO. O FABRICANTE DEVE FORNECER CONFORME DESENHO APROVADO PELA ENEL DISTRIBUIÇÃO CEARÁ.

6 - FORNECER ACONDICIONADO EM SACO PLÁSTICO E COM COMPOSTO ANTIÓXIDO.

7 - DEMAIS CARACTERÍSTICAS E ENSAIOS, CONFORME A ET-710.

8 - ADMITE-SE UMA TOLERÂNCIA DE ATÉ ±3% NAS COTAS APRESENTADAS. EXCETO ONDE INDICADO.

9 - DIMENSÕES EM MILÍMETROS, EXCETO ONDE INDICADO.

ESPECIFICAR: GRAMPO DE ANCORAGEM TIPO TERMINAL PARA CABO DE ALUMÍNIO COM BITOLA DO CONDUTOR

(A) E ITEM (B), CONFORME O DESENHO 710.31 DO PM-01 E ET-710.

(A) SEÇÃO DO CONDUTOR CA;

(B) ITEM DA TABELA ACIMA.

GRAMPO DE ANCORAGEM TIPO TERMINAL  
 PARA CABO DE ALUMÍNIO

PM-C



Edição	WABINER BARROS	22	05	12	Verificação	FELIPE	22	05	12
Desenho Substituído	710.31.4	27	06	08	Aprovação	ROBERTO GENTIL	22	05	12
Objeto da Revisão	ATUALIZAÇÃO DE DADOS TÉCNICOS								

Desenho N°

710.31.5

Folha 1/1